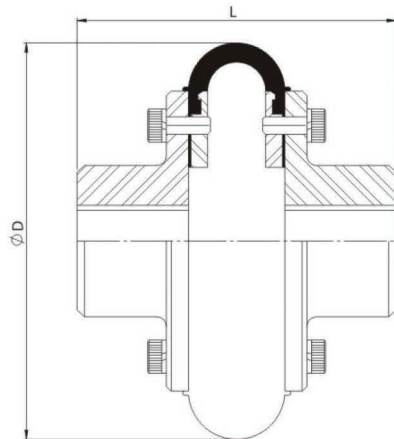


ACOPLAMENTO AX CUBO NORMAL



BOZZI
COMÉRCIO & SERVIÇOS

Distribuidor 

DESCRIÇÃO	ØD (mm)	Ø eixo máx (mm)	L (mm)	Torque Nominal (Nm)	rpm máx.	Peso total (kg)
AX 25	95	24	80	45	5000	1,1
AX 35	127	32	110	90	4000	2,6
AX 50	166	48	150	340	3600	5,6
AX 70	222	70	205	940	3600	14,2
AX 90	302	85	250	1700	3600	25,0
AX 105	330	100	290	2500	3600	40,5
AX 140/100	402	100	320	6800	1800	62,0
AX 140/140	402	140	380	6800	1800	96,5
AX 200/90	550	90	385	20150	1200	135,0
AX 200/140	550	140	445	20150	1200	159,0
AX 200/200	550	200	545	20150	1200	221,0