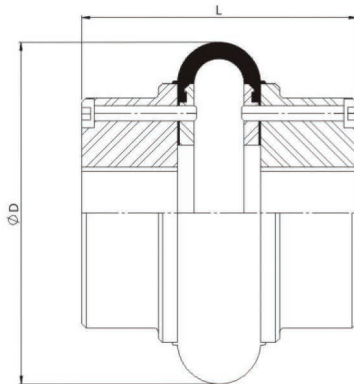


ACOPLAMENTO AX CUBO INTEGRAL



DESCRIÇÃO	Ø D (mm)	Ø eixo máx (mm)	L (mm)	Torque Nominal (Nm)	rpm máx.	Peso total (kg)
AX 25CI	95	38	80	45	5000	1,30
AX 35CI	127	45	110	90	4000	3,70
AX 50CI	166	60	150	340	3600	6,75
AX 70CI	222	90	205	940	3600	21,50
AX 90CI	302	105	250	1700	3600	39,70
AX 105CI	330	125	290	2500	3600	57,60
AX 140/140CI	402	170	380	6800	1800	142,00
AX 200/200	550	240	545	20150	1200	348,50